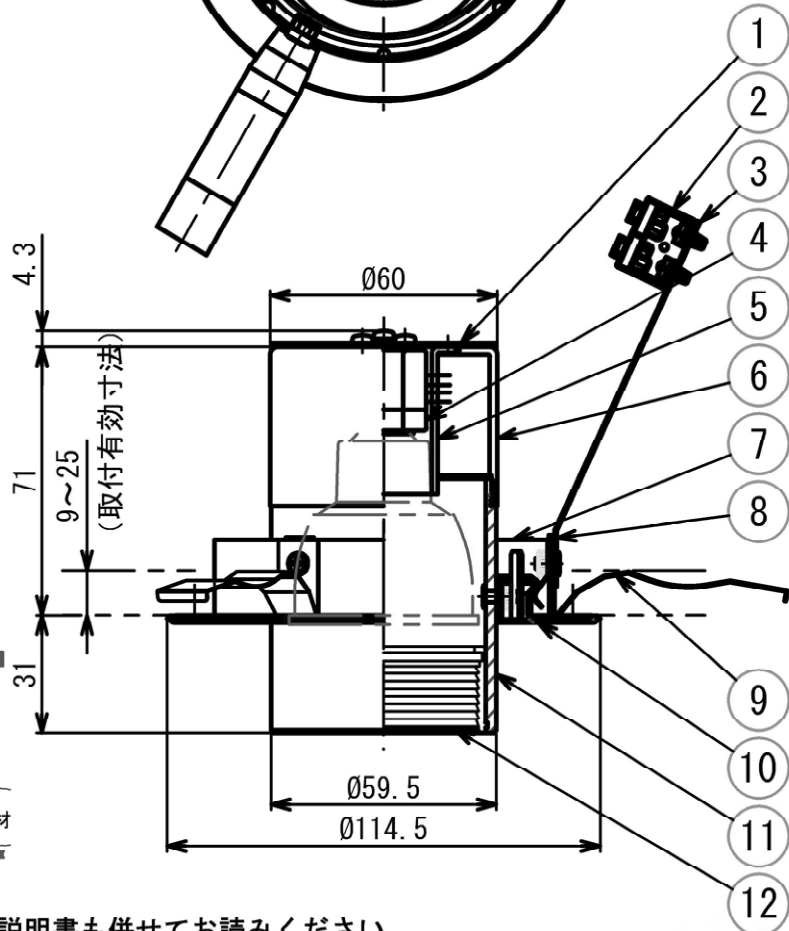
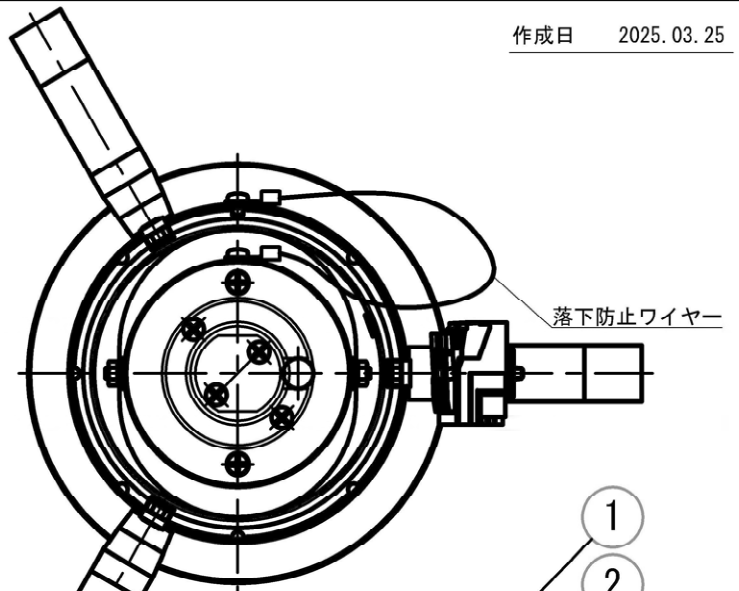
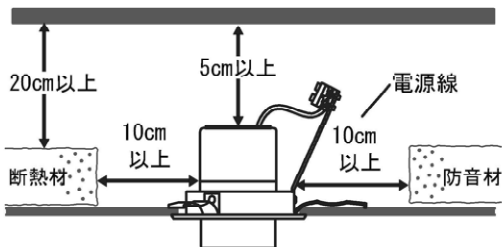


天井開口寸法



《図1》



**安全のため、ご使用前には必ず取扱説明書も併せてお読みください。**

- ・この器具は屋内外兼用の天井用器具です。周囲温度-5℃~35℃範囲内でご使用下さい。屋外・浴室・サウナや湿気の多いところ、水気のかかる所、壁面床面では使用しないでください。落下・感電・火災の原因になります。
- ・住宅の断熱施工天井には使用できません。※図1参照
- ・国内大手メーカーのLED電球の適合確認はできていますがその他のメーカーは適合しない場合がありますのでご注意下さい。
- ・電源電圧は、定格電圧±6%内でご使用下さい。火災・感電の原因になります。
- ・被照射面との距離は0.1m以下では使用しないで下さい。火災の原因になります。
- ・調光をご希望の場合は、調光器（壁スイッチ）とLED電球の制御方式が合うものをご使用下さい。

部番	品名	材質	数量	摘要
12	カバー	シリコンゴム	1	マットブラック色
11	本体カバー	アルミ	1	色種欄参照
10	トリム	鋼	1	色種欄参照
9	取付パネ	ステンレス	3	
8	トリム固定パネ	ステンレス	3	
7	トリム枠	鋼	1	黒色粉体塗装
6	本体	アルミ	1	黒色アルマイト仕上
5	ソケットカバー	アルミ	1	黒色アルマイト仕上
4	ソケット	セラミック	1	E11 125V 7A
3	端子台取付金具	ステンレス	1	
2	端子台	ポリカーボネート	1	白色 500V 24A
1	ソケット取付金具	アルミ	1	黒色塗装

カラーバリエーション		表面仕上	
brass (br)		真鍮古味メッキ ヘアライン仕上	
steel (st)		鉄古味メッキ ヘアライン仕上	
white (wh)		白色塗装 (全消)	
black (bk)		黒色塗装 (全消)	

電源接続	端子台	形式	屋内天井埋込式ダウンライト
消費電力	6.4Wまで	品名	Cylinder Down Move
定格電圧	100 V	適合光源	E11 ダイクロハロゲン形LEDランプ 6.4Wクラス×1 (ランプ別売)
電気容量	9 V A		
質量	0.3 kg		
特記事項			